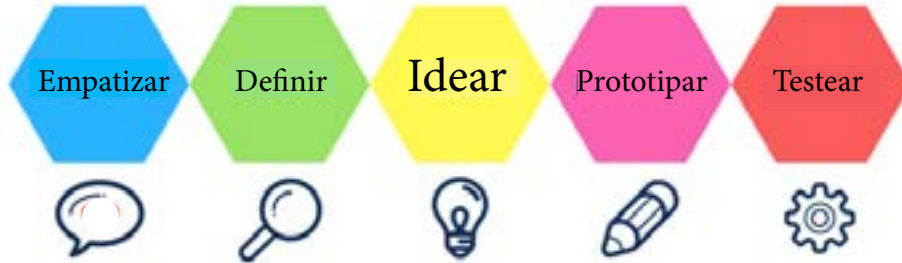


## PLANIFICACIÓN ESTRATÉGICA DESIGN THINKING

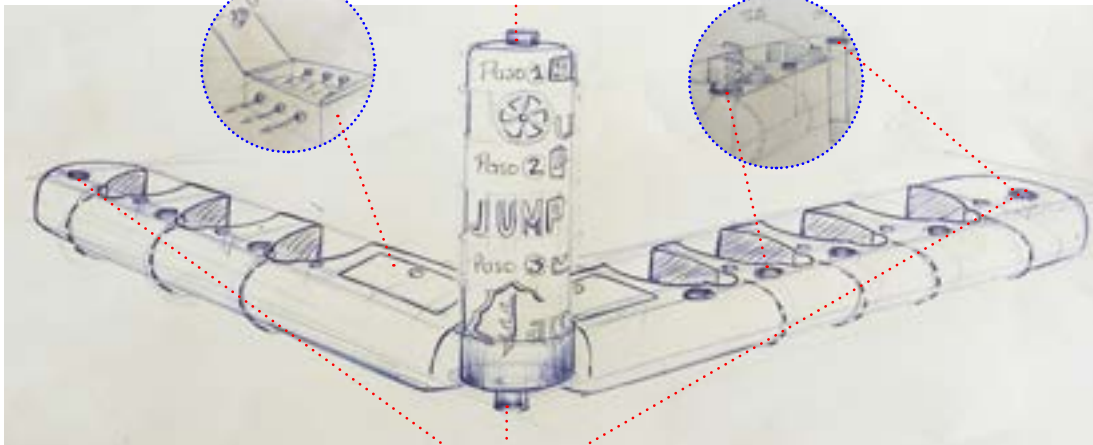


La siguiente propuesta es un acercamiento a la etapa IDEAR. Según estudios, para mejorar nuestro resultado debemos volver a revisar los datos arrojados por encuestas y entrevistas realizadas a nuestros usuarios (EMPATIZAR).

Esta es una estación de carga y seguridad para patinetes, tiene concepto modular, así se puede adaptar a los diferentes espacios de la ciudad. Acorde con recientes noticias hasta ahora el ministerio de transporte esta buscando soluciones al problema de los patinetes y su desorden.

## PROPUESTA No.1 ESTACIÓN APARCAMIENTO

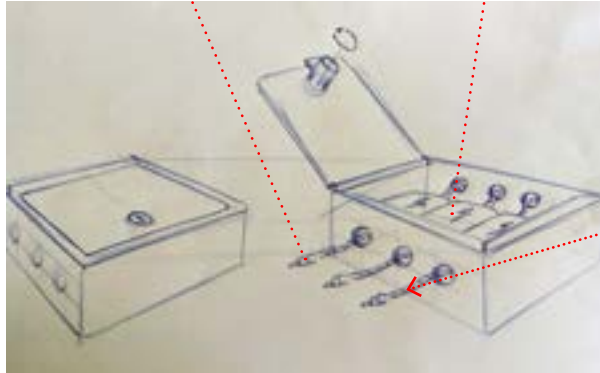
Columna / display central



soportes central y laterales

plug de carga

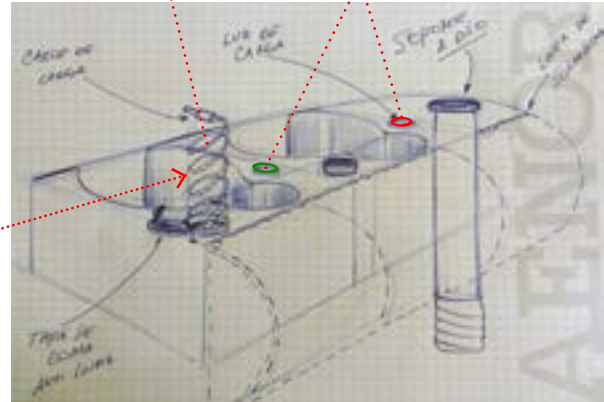
cargadores x3



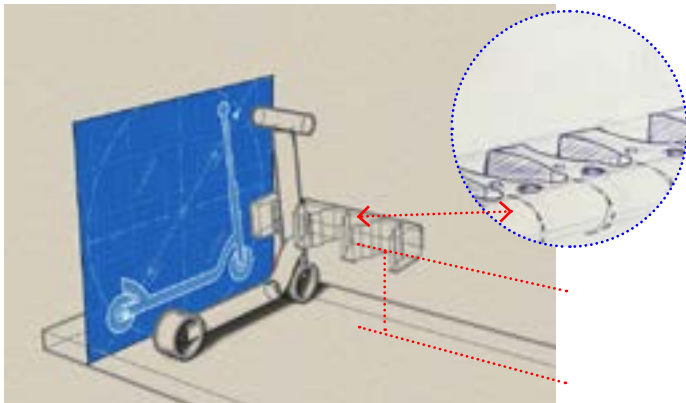
Compartimiento asegurado para cargadores

cable espiral elástico

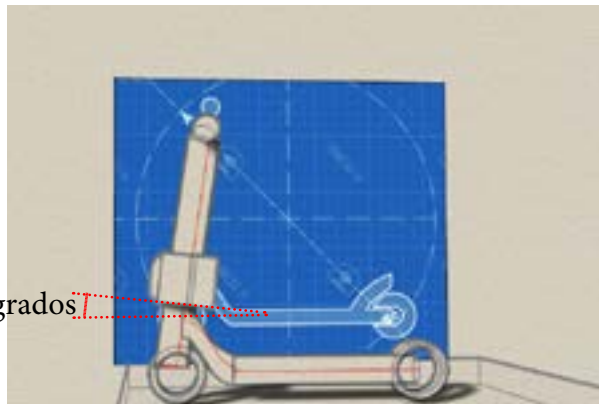
luz de carga verde/roja



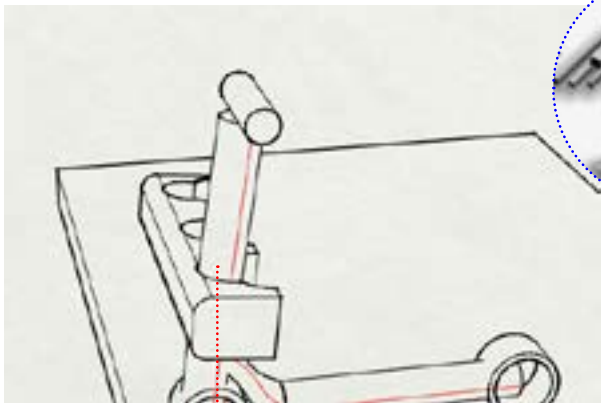
Compartimiento y carga para cada patinete



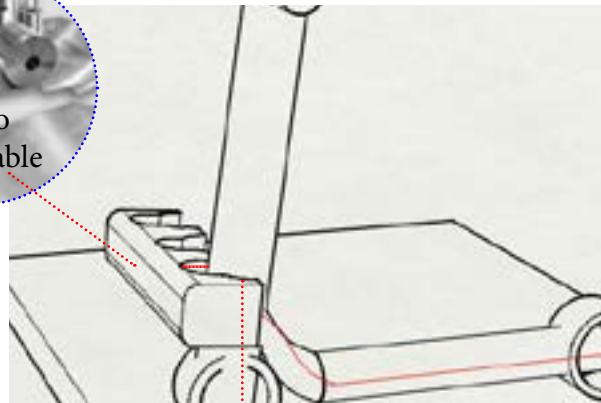
Altura a comprobar según modelos existentes



15 grados

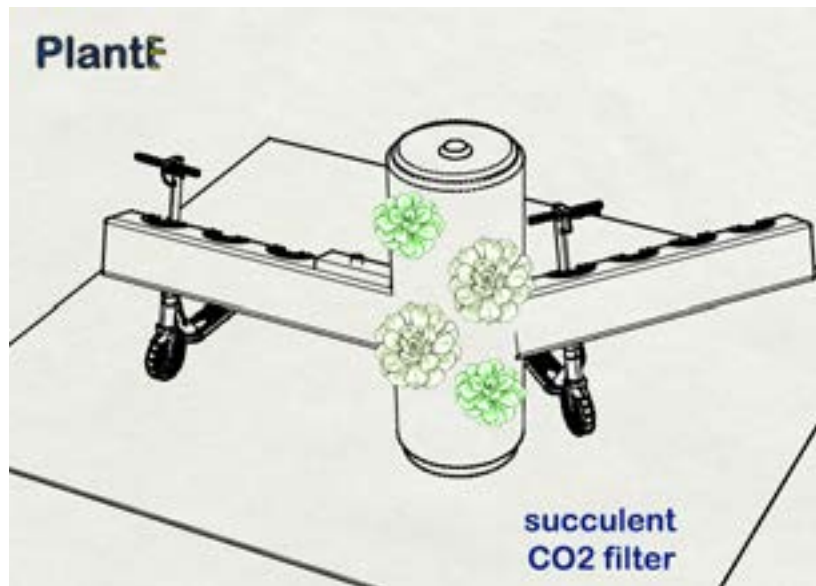
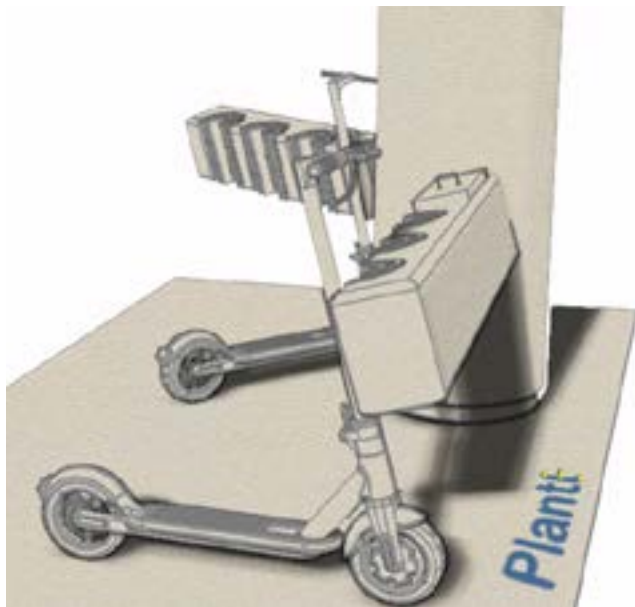


Diámetro **pequeño**  
sujeción por presión y/o electroiman



Diámetro **grande**  
sujeción por presión y/o electroiman

## RENDERS 3D Y CONCEPTO PLANTAS



## RENDER 3D

PlantF



## CONCEPTO MODULAR ADAPTABLE AL ESPACIO



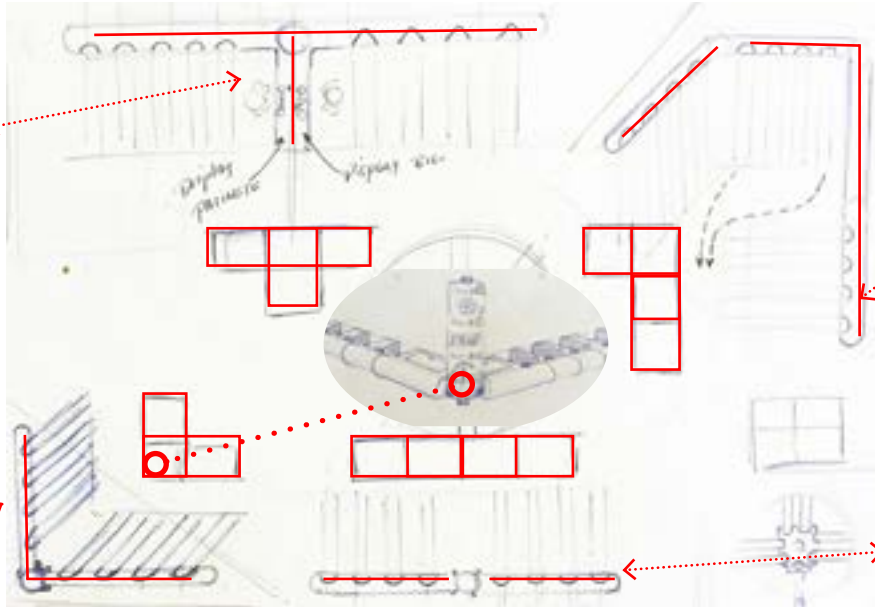
modulos tipo T



modulos tipo L



modulos tipo V



modulos tipo I



## ALGUNOS REFERENTES ACTUALES



Referente  
Orden de parqueo sin  
aseguramiento ni carga



Referentes  
Orden de parqueo solo aseguramiento

